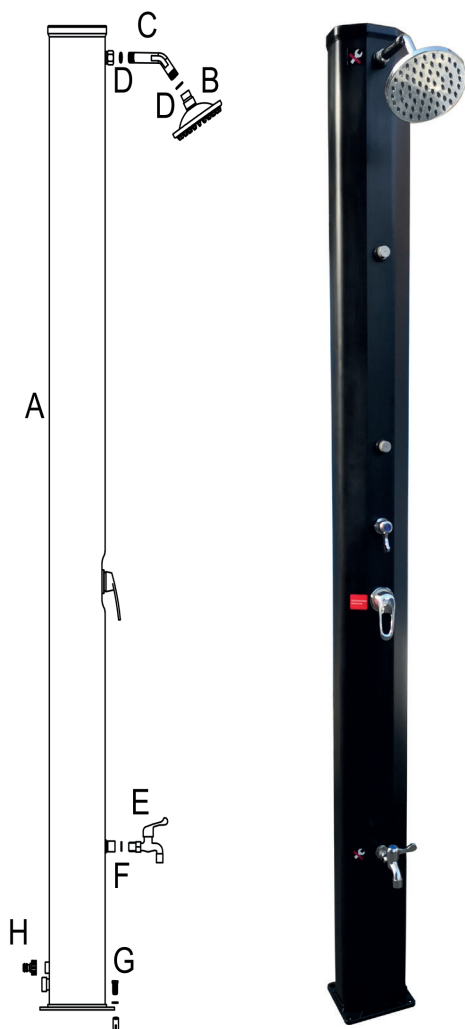


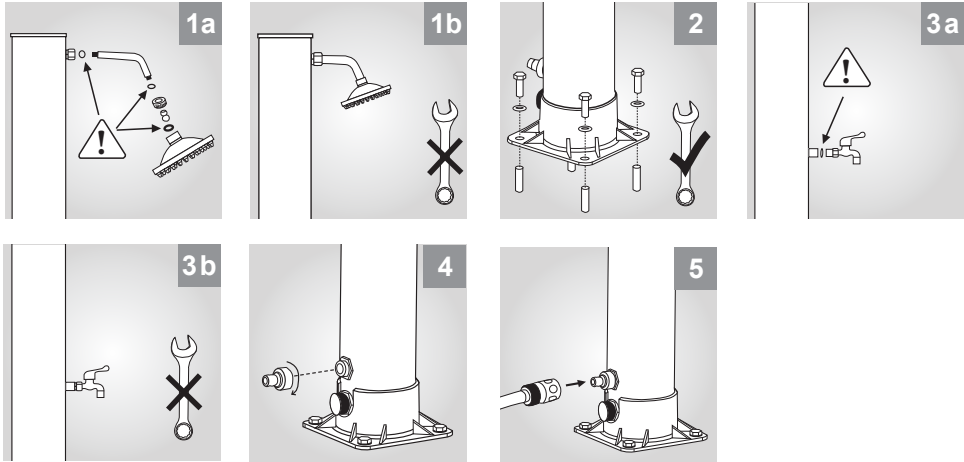
waterman

35 I-SOLARDUSCHE

DE TEILELISTE | **UK** PARTS LIST | **FR** LISTE DE PIÈCES | **IT** DISTINTA
RICAMBI | **NL** ONDERDELENLIJST | **CZ** SEZNAM DÍLŮ | **S** KOMPON-
ENTLISTA | **SK** ZOZNAM DIELOV | **SI** SEZNAM SESTAVNIH DELOV
HU ALKATRÉSZJEGYZÉK | **RO** LISTA DE PIESE



MONTAGEANLEITUNG



MONTAGEANLEITUNG

Stellen Sie Ihre Dusche an einem Ort auf, an dem sie so lange wie möglich direktem Sonnenlicht ausgesetzt ist

1. Verbinden Sie den Duschkopf mit dem Duschrohr. (Bild 1a/1b) Hinweis: Verwenden Sie keinen Schraubenschlüssel. Vergessen Sie nicht die Dichtung einzusetzen.
2. Montieren Sie den Duschuß auf einem festen Untergrund / Betonplatte/ Holzplatte.

Verwenden Sie dazu die 4 Schrauben, Muttern und Dichtungen. (Bild 2) Dazu können Sie einen Schraubenschlüssel verwenden.

3. Schließen Sie die Fußdusche an die Dusche an. (Bild 3a/3b) Vergessen Sie nicht die Dichtung einzusetzen.
4. Schrauben Sie den Schlauchadapter an den Wassereingang der Dusche an. (Bild 4)
5. Stecken Sie den Gartenschlauch auf den Schlauchadapter. (Bild 5)

ERSTEINRICHTUNG DER DUSCHE

1. Drehen Sie den Duschhahn auf GANZ AUF HEISS. HINWEIS: Wird der Schlauch gefüllt, wenn das Ventil auf Position „Heiß“ steht, bleiben keine Luftblasen in der Dusche zurück. Diese Maßnahme wird nur bei der Ersteinstellung durchgeführt.
2. Drehen Sie den Wasserhahn auf, um die Dusche mit Wasser zu füllen. Es dauert 2 bis 3 Minuten, um die 18l- oder 20l-Dusche zu füllen, und 4 bis 6 Minuten bei der 40l-Dusche.
3. Sobald Wasser aus dem Duschkopf fließt, den Duschhahn zudrehen. Ist der Duschhahn zu

gedreht, beginnt sich das Wasser im Duschschlauch zu erhitzen.

4. Je nach Sonnenscheinstärke und Außentemperatur dauert es ein bis zwei Stunden bis das Wasser vollständig aufgeheizt ist.
5. Bei starkem Sonnenschein kann das Duschwasser eine Temperatur von 60° C erreichen. ACHTUNG: Um Verbrennungen zu vermeiden, den Duschhahn vor dem Duschen auf Kaltes Wasser (blau) drehen. Dann gewünschte Temperatur einstellen.

WINTERVORBEREITUNG

1. Wasserschlauch zudrehen und abnehmen.
2. Drehen Sie die Kappe vom Ablassventil ab. Das Wasser wird nun automatisch aus der Dusche fließen.
3. Duschteile säubern und trocknen.
4. Aus technischen Gründen wird immer ein kleiner Wasseranteil in der Dusche zurückbleiben, daher ist es unbedingt notwendig die Dusche über den Winter an einem dunklen und trockenen Ort aufzubewahren und vor Frost zu schützen.

GEWÄHRLEISTUNG

Für die Geltendmachung von Gewährleistungsansprüchen beachten Sie bitte Folgendes:

- Wir bieten für dieses Produkt einen Gewährleistungsanspruch für einen Zeitraum von 2 Jahren ab Kauf des Produktes. In diesem Zeitraum stehen wir dafür ein, dass der von uns gelieferte Artikel frei von Fabrikations- und/oder Materialfehlern ist.
- Unsere Gewährleistungsverpflichtung erstreckt sich nicht auf Mängel, Fehler oder Schäden, die durch unsachgemäße oder gewaltsame Bedienung des Kunden oder nicht zum Verantwortungsbereich von uns gehörige dritte Personen entstehen.
- Dasselbe gilt bei Nichtbefolgung der Betriebs- oder Wartungsanweisungen, bei Überbeanspruchung oder sonstige Eingriffe in die gelieferte Ware sowie dann, wenn an von uns gelieferten Artikeln Änderungen vorgenommen,

KUNDENDIENST

vielen Dank, dass Sie sich für ein Produkt von uns entschieden haben. Unsere Produkte unterliegen einer strengen Qualitäts-Endkontrolle. Trotzdem kann nicht ausgeschlossen werden, dass Funktionsstörungen oder Defekte auftreten. Sollte das von Ihnen erworbene Produkt wider Erwarten nicht einwandfrei funktionieren oder

ACHTUNG

1. Bitte kein Salz oder andere Frostschutzmethoden/mittel verwenden
2. Empfohlener Wasserdruck = maximal 3,5 bar
3. Beim Abduschen bitte die Dusche zunächst immer erst auf kalt stellen, um ein Verbrennen bzw. Verletzungen zu vermeiden.

Teile ausgewechselt oder für diese Waren Verbrauchsmaterialien verwendet werden, die nicht den Originalspezifikationen entsprechen.

- Ansprüche des Kunden auf Schadenersatz, z. B. wegen Nichterfüllung, Verschulden bei Vertragsschluss, Verletzung vertraglicher Nebenverpflichtungen für Mangelfolgeschäden, aus unerlaubter Handlung und sonstigen Rechtsgründen sind ausgeschlossen. Dies gilt nicht für die Haftung wegen des Fehlens einer zugesicherten Eigenschaft, wegen Vorsatzes oder grober Fahrlässigkeit.
- Frostschäden und mechanische Beschädigungen sind vom Gewährleistungsanspruch ausgeschlossen

Bitte verstehen Sie, dass die Ausführung eines Gewährleistungsanspruches die strikte Einhaltung der jeweiligen Montageanleitung bzw. Bedienungsanleitung voraussetzt.

sonst nicht in Ordnung sein, dann wenden Sie sich bitte direkt an unseren Kundendienst.

Unser Kundendienst steht Ihnen selbstverständlich auch nach Ablauf der Gewährleistungsfrist zur Verfügung.



**BITTE NICHT AN DAS
GESCHÄFT ZURÜCKGEBEN!**

Fragen? Probleme? Fehlende Teile?
Unser Kundendienst hilft gerne weiter.

Waterman Kundendienst

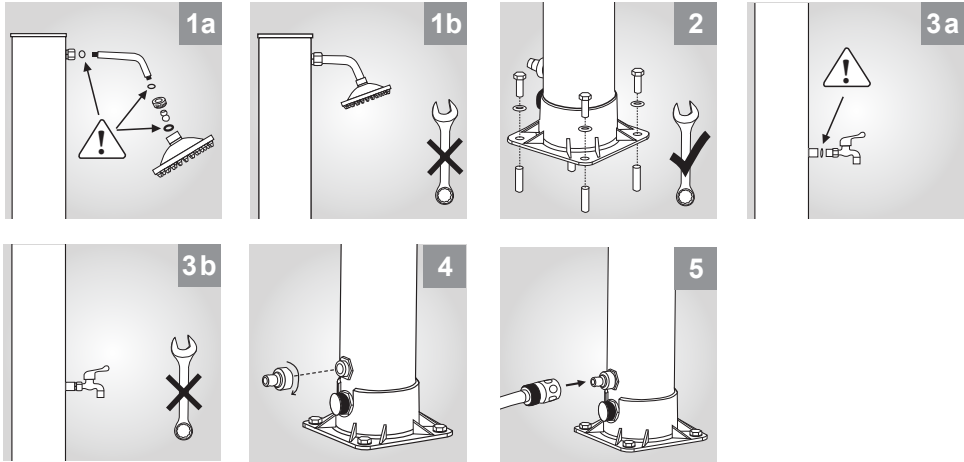
Bahnhofstr. 68, 73240 Wendlingen

Tel.: +49 (0) 7024/4048666

Fax: +49 (0) 7024/4048667

E-Mail: service@waterman-pool.com

ASSEMBLY INSTRUCTIONS



ASSEMBLY INSTRUCTIONS

Install your shower in a place where it will be exposed to direct sunlight for as long as possible.

1. Connect the shower head to the shower pipe. (Figure 1a/1b) Note: Do not use a wrench. Do not forget to insert the gasket.
2. Mount the shower foot on a firm base/concrete slab/wooden slab. Use the included 4 screws, nuts and gaskets to do this. (Figure 2) You can use a wrench for this purpose.

3. Connect the foot shower to the shower. (Figure 3a/3b) Do not forget to insert the gasket.

4. Connect the hose adapter to the water inlet of the shower (screw in). (Figure 4)
5. Attach the garden hose onto the hose adapter (plug on). (Figure 5)

INITIAL SETUP OF THE SHOWER

1. Turn the shower tap to HOT (all the way). NOTE: When filling the hose with the valve in the "Hot" position, no air bubbles will remain in the shower. This is only required for the initial setup.
2. Open the water tap to fill the shower with water. It takes 2 to 3 minutes to fill 18l or 20l showers and 4 to 6 minutes for 40l showers.
3. Close the shower tap as soon as water flows out of the shower head. When the shower tap is turned off, the water in the shower hose begins to heat up.
4. Depending on the intensity of the sunlight and the outside temperature, it takes one to two hours until the water is completely heated up.
5. In bright sunshine the shower water can reach a temperature of 60°C. ATTENTION: To avoid burns, turn the shower tap to cold water (blue) before taking a shower. Then set the desired temperature.

WINTERIZING

1. Close the water hose and remove it.
2. Unscrew the cap from the drain valve. The water will automatically flow out of the shower.
3. Clean and dry the shower parts.
4. A small amount of water will always remain in the shower for technical reasons. It is therefore imperative to store the shower in a dark and dry place during the winter and to protect it from frost.

WARRANTY

Please note the following in case you want to assert any warranty claims:

- We offer a 2-year warranty for this product, starting from the date of purchase of the product. During this period, we warrant that the products delivered by us are free from manufacturing and/or material defects.
- Our warranty obligation shall not extend to defects, errors or damage that are the result of improper or violent use by the customer or third parties not belonging to our sphere of accountability.
- The same applies to non-compliance with operating or maintenance instructions, overuse/overstraining or other interventions in the delivered goods, in cases where modifications are

ATTENTION

1. Do not use salt or any other antifreeze agents or methods for frost protection.
2. Recommended water pressure = max. 3.5 bar
3. Always switch the shower to cold first when taking a shower in order to avoid burning or injury.

made to the delivered goods, parts are replaced or consumables are used for these products that do not meet the original specifications. Customer claims for damages, e.g. for non-performance, culpa in contrahendo, violation of secondary contractual obligations, consequential damages caused by a defect, unlawful acts and other legal grounds are excluded. This does not apply to the liability for lack of a guaranteed property, intent or gross negligence.

- Frost damage and mechanical damage are excluded from warranty claims.

Please understand that the assertion of a warranty claim requires strict adherence to the respective assembly instructions and/or operating instructions.

CUSTOMER SERVICE

Thank you for purchasing one of our products. Our products are subject to stringent final quality checks. It can nevertheless not be excluded that malfunctions or defects may occur. If, contrary to expectations, the purchased product should not function properly or should otherwise not be in

good order, please contact our customer service directly.

As a matter of course, our customer service is available also after the warranty period.



PLEASE DO NOT RETURN TO THE STORE!

Questions? Problems? Missing parts?

Please contact our customer service if you need any help.

Waterman customer service

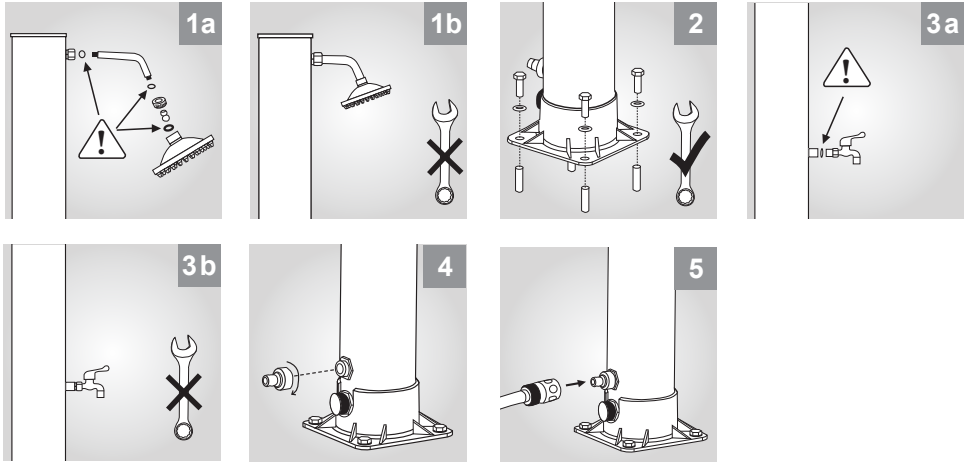
Bahnhofstr. 68, 73240 Wendlingen | Germany

Tel.: +49 (0) 7024/4048666

Fax: +49 (0) 7024/4048667

E-Mail: service@waterman-pool.com

NOTICE DE MONTAGE



NOTICE DE MONTAGE

Placez votre douche à l'endroit où elle sera exposée le plus longtemps à la lumière directe du soleil.

1. Reliez le pommeau de douche au tuyau et connectez le à la douche. (Fig. 1a/1b)
Remarque : n'utilisez pas de clé à molette. N'oubliez pas d'insérer le joint.
2. Fixez la base de la douche sur un sol / une plaque de béton ou de bois ferme. Utilisez pour cela les 4 vis, écrous et joints. (Fig. 2)
À cette étape, vous pouvez utiliser une clé à molette.

3. Raccordez la base de la douche. (Fig. 3a/3b)
N'oubliez pas d'insérer le joint.
4. Vissez l'adaptateur de tuyau à l'arrivée d'eau de la douche. (Fig. 4)
5. Branchez le tuyau de jardin sur l'adaptateur de tuyau. (Fig. 5)

PREMIÈRE INSTALLATION DE LA DOUCHE

1. Tournez le robinet de douche sur **COMPLÈTEMENT CHAUD**. REMARQUE : Si le tuyau se remplit alors que la vanne est en position « Chaud », aucune bulle d'air ne reste dans la douche. Cette opération s'effectue uniquement lors de la première installation.
2. Ouvrez le robinet pour remplir la douche d'eau. 2 à 3 minutes sont nécessaires pour remplir la douche de 18l ou 20l, 4 à 6 minutes sont nécessaires pour la douche de 40l.
3. Lorsque le robinet de douche est fermé, l'eau à l'intérieur du réservoir commence à se réchauffer.
4. Selon l'intensité du soleil et la température extérieure, cela prend une à deux heures avant que l'eau se réchauffe complètement.
5. Sous un fort ensoleillement, l'eau de douche peut atteindre une température de 60 °C. ATTENTION : Pour éviter de vous brûler, tournez le robinet sur Eau froide (bleu) avant de vous doucher. Puis réglez la température souhaitée.

HIVERNAGE

1. Fermez le tuyau d'eau et retirez-le
2. Ôtez le bouchon de la vanne de vidange en le tournant. L'eau s'écoule à présent automatiquement de la douche.
3. Nettoyez et séchez les éléments de la douche.
4. Pour des raisons techniques, une petite quantité d'eau restera dans la douche, c'est pourquoi il est impératif de conserver la douche dans un endroit sombre et sec pendant l'hiver et de la protéger contre le gel.

GARANTIE

Veillez noter ce qui suit pour toute demande de garantie :

- Pour ce produit, nous octroyons un droit de garantie pendant 2 ans à compter de l'achat du produit. Nous garantissons l'article fourni par nos soins contre tout défaut de fabrication et/ou de matériaux pendant cette période.
- Notre obligation de garantie ne couvre par les vices, défauts ou dommages dus à une utilisation ou commande inappropriée ou forcée par le client ou par des tiers n'entrant pas dans notre domaine de responsabilité.
- Il en sera de même en cas de non-respect des instructions de service ou d'entretien, de sollicitation excessive ou d'autres interventions sur la marchandise fournie ainsi que lorsque les articles fournis par nos soins font l'objet de modifications, d'un remplacement de pièces ou

ATTENTION

1. Prière de ne pas utiliser de sel ou d'autres méthodes/moyens de protection contre le gel.
2. Pression hydraulique recommandée = maximum 3,5 bar
3. Lorsque vous vous douchez, veuillez toujours remettre la douche sur Froid pour éviter de vous brûler ou de vous blesser.

d'une utilisation avec des consommables qui ne correspondent pas aux spécifications d'origine.

- Tous droits du client à dommages-intérêts, par ex. pour non-exécution, faute dans la passation du contrat, atteinte à des obligations contractuelles accessoires, dommages consécutifs pour défauts, fait illicite et autres motifs de droit sont exclus. Ceci ne s'applique pas à la responsabilité pour une absence intentionnelle ou par négligence grossière d'une propriété promise.
- Les dommages dus au gel et les endommagements mécaniques sont exclus du droit de garantie

Nous attirons votre attention sur le fait qu'un recours au droit de garantie implique le strict respect de la notice de montage ou de la notice d'utilisation correspondante. Merci pour votre compréhension.

SERVICE APRÈS-VENTE

Merci d'avoir choisi un produit de notre gamme. Nos produits sont soumis à un contrôle final très rigoureux. Ceci n'exclut cependant pas que des dysfonctionnements ou défauts puissent se produire. Si le produit que vous avez acheté ne fonctionne pas parfaitement ou s'il présente un dysfonc-

tionnement quelconque, veuillez vous adresser directement à notre service après-vente.

Notre service après-vente reste bien sûr aussi à votre entière disposition après expiration de la période de garantie.



MERCI DE NE PAS RETOURNER AU MAGASIN !

Des questions ? Des problèmes ?
Des pièces manquantes ? Notre service
après-vente est à votre entière disposition.

Waterman Service après-vente

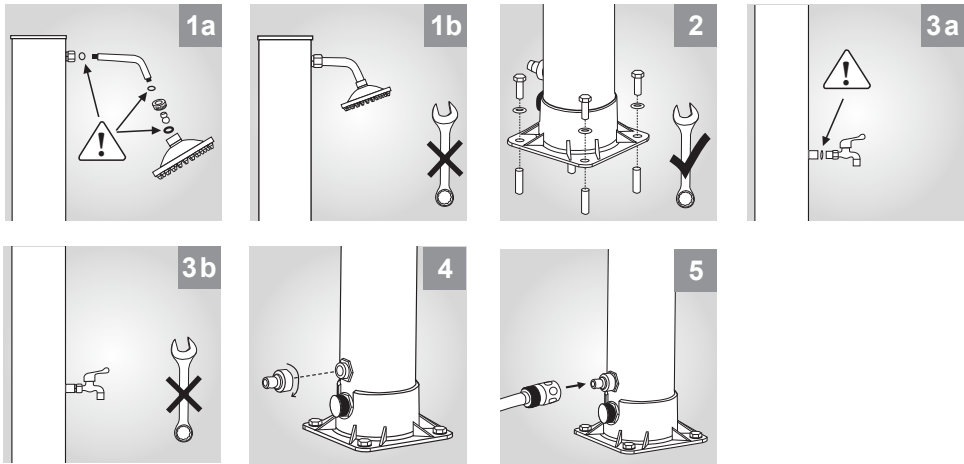
Bahnhofstr. 68, 73240 Wendlingen | Allemagne

Tel.: +49 (0) 7024/4048666

Fax: +49 (0) 7024/4048667

E-Mail: service@waterman-pool.com

ISTRUZIONI DI MONTAGGIO



ISTRUZIONI DI MONTAGGIO

Collocare la doccia in un luogo in cui sarà esposta alla luce diretta del sole il più a lungo possibile.

1. Collegare il soffione al tubo della doccia. (Fig. 1a/1b) Nota: Non utilizzare la chiave inglese. Ricordarsi di inserire la guarnizione.
2. Montare la base su un terreno/piastra in cemento/pannello di legno stabile. Utilizzare le 4 viti, i dadi e le guarnizioni. (Fig. 2) Qui è possibile utilizzare una chiave.
3. Collegare il lavapiedi alla doccia. (Fig. 3a/3b) Ricordarsi di inserire la guarnizione.
4. Avvitare l'adattatore per tubo all'entrata dell'acqua della doccia. (Fig. 4)
5. Infilare il tubo da giardino sull'adattatore del tubo. (Fig. 5)

PRIMO IMPIEGO DELLA DOCCIA

1. Ruotare il rubinetto della doccia **COMPLETAMENTE SU ACQUA CALDA**. NOTA: Se il tubo si riempie quando la valvola è posizionata su „Caldo“, nella doccia non restano bolle d'aria. Eseguire questo intervento solo alla prima messa in funzione.
2. Aprire il rubinetto dell'acqua per riempire la doccia d'acqua. Per riempire la doccia da 18-20 litri servono da 2 a 3 minuti, per la doccia da 40 litri servono da 4 a 6 minuti.
3. Appena l'acqua inizia a uscire dal soffione chiudere il rubinetto. Quando il rubinetto è chiuso, l'acqua contenuta nel tubo della doccia inizia a riscaldarsi.
4. Per riscaldare completamente l'acqua potranno servire fino a due ore, a seconda dell'intensità dell'irraggiamento solare e della temperatura esterna.
5. In presenza di radiazione solare intensa l'acqua della doccia può raggiungere una temperatura di 60 °C. **ATTENZIONE:** Per evitare ustioni, prima di fare la doccia ruotare il rubinetto sull'acqua fredda (blu). Quindi regolare la temperatura desiderata.

PREPARAZIONE INVERNALE

1. Chiudere e staccare il tubo dell'acqua.
2. Svitare il tappo della valvola di scarico. L'acqua fluirà automaticamente dalla doccia.
3. Pulire e asciugare i particolari della doccia.
4. Per motivi tecnici nella doccia resta sempre una piccola percentuale d'acqua; per questo motivo è assolutamente necessario che durante l'inverno la doccia sia conservata in un luogo scuro e asciutto e protetto dal gelo.

GARANZIA

Come richiedere prestazioni in garanzia:

- Questo prodotto è coperto da garanzia per un periodo di 2 anni e partire dalla data d'acquisto. In questo arco di tempo garantiamo che l'articolo da noi fornito è esente da errori di fabbricazione e/o vizi di materiale.
- La nostra garanzia non copre difetti, errori o danni dovuti a uso improprio o scorretto da parte del cliente ovvero danni dovuti a terzi che non rientrano nel nostro ambito di responsabilità.
- Lo stesso dicasi qualora non venissero rispettate le avvertenze d'uso o di manutenzione, in caso di sollecitazione eccessiva o altri interventi sulla merce fornita oppure qualora sugli articoli da noi forniti vengano effettuate modifiche, sostituiti componenti o per questi articoli vengano

ATTENZIONE

1. Non utilizzare sale né altri metodi/prodotti anti-gelo
2. Pressione dell'acqua consigliata = massimo 3,5 bar
3. Per fare la doccia, prima ruotare sempre il rubinetto sull'acqua fredda per evitare ustioni o lesioni.

utilizzati materiali di consumo non conformi alle specifiche originali.

- Sono escluse pretese di risarcimento danni del cliente dovute, per esempio, a mancato adempimento, responsabilità precontrattuale, violazione di obblighi contrattuali accessori, danni conseguenti a difetti, manipolazione non ammessa e altri motivi giuridici. Quanto sopra non vale per la responsabilità dovuta alla mancanza di una proprietà garantita, per dolo o colpa grave.
- La garanzia non copre i danni dovuti al gelo e i danni meccanici

Si tenga presente che il ricorso al diritto di garanzia presuppone la rigorosa osservanza delle istruzioni di montaggio o d'uso del prodotto.

SERVIZIO CLIENTI

grazie per aver scelto un nostro prodotto. I nostri prodotti sono soggetti a un rigoroso controllo qualità; ciò nonostante non è possibile escludere l'insorgenza di difetti o anomalie di funzionamento.

Qualora il prodotto acquistato dovesse presentare ancora problemi, rivolgersi subito al nostro servizio clienti, che sarà naturalmente a vostra disposizione anche dopo la scadenza della garanzia.



NON RESTITUIRE AL NEGOZIO!

Domande? Problemi? Pezzi mancanti?
Il nostro servizio clienti sarà lieto di aiutarvi.

Servizio clienti Waterman

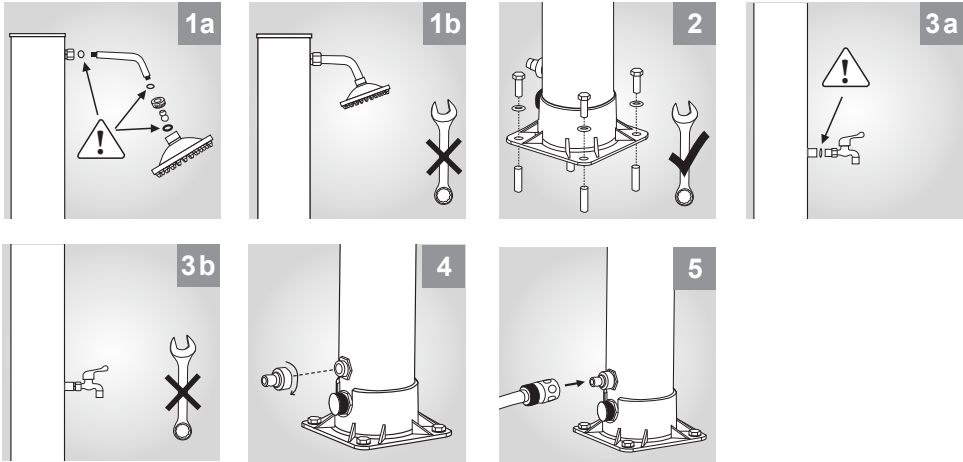
Bahnhofstr. 68, 73240 Wendlingen | Germany

Tel.: +49 (0) 7024/4048666

Fax: +49 (0) 7024/4048667

E-Mail: service@waterman-pool.com

MONTAGEHANDLEIDING



MONTAGEHANDLEIDING

Plaats uw douche op een plek, waarop deze zo lang mogelijk aan direct zonlicht wordt blootgesteld.

1. Zet de douchekop van boven vast aan de zwarte buis (afb. 1a/1b). Opmerking: Gebruik geen steeksleutel. Vergeet niet de afdichting te plaatsen.
2. Schroef de douchevoet op een vast ondergrond/betonplaat/houten plaat. Gebruik daar-

voor de 4 bouten, moeren en afdichtingen. (afb. 2) Daarvoor kunt u een steeksleutel gebruiken.

3. Sluit de voetdouche aan op de douche. (afb. 3a/3b) Vergeet niet de afdichting te plaatsen.
4. Schroef de slangadapter op de wateringang van de douche. (afb. 4)
5. Steek de tuinslang op de slangadapter. (afb. 5)

EERSTE GEBRUIK VAN DE DOUCHE

1. Draai de douchekraan in de GEHEEL WARME stand. **OPMERKING:** wanneer de slang wordt gevuld, terwijl de kraan op de stand „Warm“ staat, blijven geen luchtbelletjes in de douche achter. Deze maatregel wordt alleen bij de eerste keer instellen uitgevoerd.
2. Draai de waterkraan open, om de douche te vullen met water. Het duurt 2 tot 3 minuten, om de 18 l- of 20 l-douche te vullen en 4 tot 6 minuten bij de 40 l-douche.
3. Zodra water uit de douchekop stroomt, de douchekraan dichtdraaien. Wanneer de douche kraan is dichtgedraaid, begint het water in de doucheslang op te warmen.
4. Afhankelijk van de kracht van de zonnestrallen en de buitentemperatuur duurt het tot twee uur tot het water volledig is opgewarmd.
5. Bij krachtige zonnestrallen kan het douche-water een temperatuur van 60 °C bereiken. **OPGELET:** om verbrandingen te voorkomen, de douchekraan voor het douchen op koud water (blauw) draaien. Vervolgens de gewenste temperatuur instellen.

WINTERVOORBEREIDING

1. Waterslang dichtdraaien en afnemen.
2. Draai de dop van het aftapventiel. Het water zal nu automatisch uit de douche stromen.
3. Douche-onderdelen schoonmaken en drogen.
4. Uit technische overwegingen zal altijd een kleine hoeveelheid water in de douche achterblijven, daarom is het absoluut noodzakelijk de douche in de winter op een donkere en droge plaats te bewaren en te beschermen tegen vorst.

GARANTIEBEPALINGEN

Let voor het aanspraak maken op de garantie op het volgende:

- Wij geven op dit product garantie gedurende een periode van 2 jaar na aankoop van het product. Binnen deze periode garanderen wij, dat het door ons geleverde artikel vrij is van fabricage- en/of materiaalfouten.
- Onze garantieverplichting omvat niet gebreken, fouten of schade, die door verkeerd of gewelddadig gebruik door de klant of een niet onder onze verantwoordelijkheid vallende derde persoon ontstaat.
- Hetzelfde geldt bij het niet aanhouden van de gebruiks- of onderhoudsinstructies, bij overbelasting of andere ingrepen in de geleverde goederen en wanneer aan de door ons geleverde artikelen veranderingen worden uitgevoerd, onderdelen worden vervangen of voor deze goe-

KLANTENSERVICE

Hartelijk dank, dat u voor ons product heeft gekozen. Onze producten ondergaan een strenge kwaliteitseindcontrole. Toch kan niet worden uitgesloten, dat er storingen of defecten optreden. Wanneer het door uw aangeschafte product niet optimaal werkt of op een andere wijze niet in orde

LET OP

1. Gebruik geen zout of andere vorstbeschermingsmethoden/-middelen.
2. Geadviseerde waterdruk = maximaal 3,5 bar
3. Bij het afdouchen altijd eerst de douche op koud instellen, om verbranding en lichamelijke letsels te voorkomen.

deren verbruiksmaterialen worden gebruikt, die niet voldoen aan de originele specificaties.

- Aanspraken van de klant tot schadevergoeding, bijvoorbeeld wegens wanprestatie, niet nakomen contract, overtreding contractuele nevenverplichtingen, gevolgschade, verkeerde handelingen en overige rechtsgronden zijn uitgesloten. Dit geldt niet voor de aansprakelijkheid vanwege het ontbreken van een toegezegde eigenschap, vanwege opzet of grove nalatigheid.
- Vorstschade en mechanische beschadigingen zijn van de garantie uitgesloten.

Voor het aanspraak maken op de garantie is de strikte aanhouding van de betreffende montagehandleiding of gebruiksaanwijzing een absolute voorwaarde.

is, neem dan a.u.b. direct contact op met onze klantenservice.

Onze klantenservice staat u natuurlijk ook na afloop van de garantieperiode ter beschikking.



A.U.B. NIET NAAR DE WINKEL TERUGBRENGEN!

Vragen? Problemen? Ontbrekende delen?
Onze klantenservice helpt u graag verder.

Waterman Klantenservice

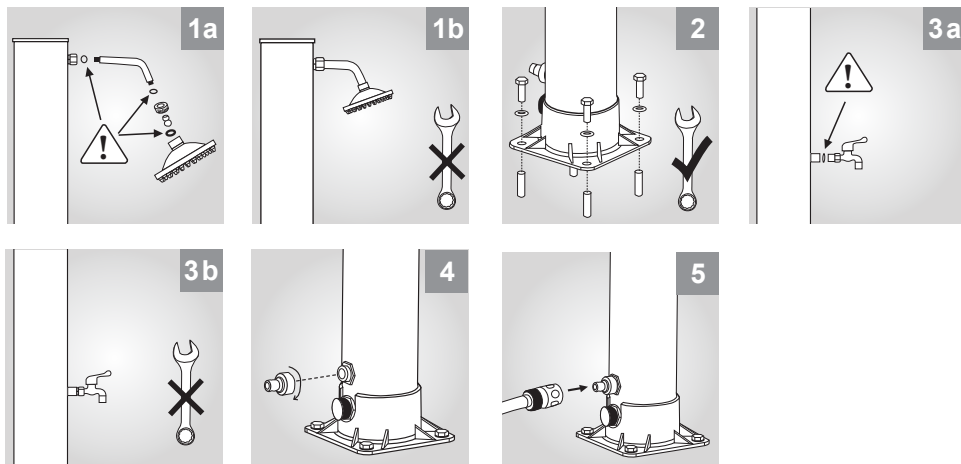
Bahnhofstr. 68, 73240 Wendlingen | Germany

Tel.: +49 (0) 7024/4048666

Fax: +49 (0) 7024/4048667

E-Mail: service@waterman-pool.com

NÁVOD NA MONTÁŽ



NÁVOD NA MONTÁŽ

Nainstalujte svou sprchu na místě, na kterém bude co nejdéle vystavena přímému slunečnímu záření.

1. Propojte sprchovou hadici s trubicou sprchy. (Obrázek 1a/1b) Upozornění: Nepoužívejte k utahování klíč. Nezapomeňte nasadit těsnění.
2. Namontujte nohu sprchy na pevný podklad / betonovou desku / dřevěnou desku. Použijte k

tomu 4 šrouby, matice a těsnění. (Obrázek 2) K tomu můžete použít klíč.

3. Připojte ke sprše nožní sprchu. (Obrázek 3a/3b) Nezapomeňte vsadit těsnění.
4. Našroubujte na přívod vody do sprchy hadicový adaptér. (Obrázek 4)
5. Nasadte na hadicový adaptér zahradní hadici. (Obrázek 5)

PRVNÍ SEŘÍZENÍ SPRCHY

1. Otočte kohoutek na sprše na ÚPLNĚ HORKOU VODU. UPOZORNĚNÍ: Když se hadice naplní s ventilem otevřeným do polohy „Horká“, nezůstanou ve sprše žádné vzduchové bublinky. Toto opatření se provádí pouze při prvním nastavení.
2. Vyšroubujte vodovodní kohoutek pro naplnění sprchy vodou. Naplnění sprchy o objemu 18 l nebo 20 l trvá 2 až 3 minuty, naplnění sprchy o objemu 40 l trvá 4 až 6 minut.
3. Jakmile začne ze sprchové hlavice téci voda, zavřete sprchový kohout. Když je sprchový kohout zavřený, začne se voda ve sprchové hadici ohřívat.
4. V závislosti na intenzitě slunečního svitu a venkovní teplotě trvá kompletní ohřátí vody přibližně jednu až dvě hodiny.
5. V případě silného slunečního svitu může teplota vody dosáhnout teploty až 60 °C. POZOR: Abyste zabránili popálení, otočte před sprchováním sprchový kohout na studenou vodu (modrá). Poté nastavte požadovanou teplotu.

PŘÍPRAVA NA ZIMU

1. Zašroubujte a sejměte hadici na vodu.
2. Odšroubujte čepičku z vypouštěcího ventilu. Nyní ze sprchy automaticky vyteče voda.
3. Vyčistěte a vysušte díly sprchy.
4. Z technických důvodů ve sprše vždy zůstane určitý malý podíl vody. Proto je bezpodmínečně nutné sprchu přes zimu uskladnit na tmavém a suchém místě a chránit před mrazem.

ZÁRUKA

Pro uplatnění nároků ze záruky mějte na paměti následující informace:

- Na tento výrobek poskytujeme záruku v trvání 2 roků od zakoupení výrobku. Během tohoto období garantujeme, že námi dodané výrobky nevykazují výrobní vady nebo vady materiálu.
- Naše záruka se nevztahuje na vady, chyby nebo škody způsobené nesprávným nebo násilným použitím ze strany zákazníka nebo třetí osobou, která nenáleží do našeho okruhu odpovědnosti.
- Totéž platí pro nedodržení návodu k obsluze nebo údržbě, nadměrné zatěžování nebo jiné zásahy do dodaného výrobku stejně jako tehdy, pokud byly na námi dodaných výrobcích provedeny změny. Pokud byly vyměněny díly nebo byly pro toto zboží použity spotřební materiály,

POZOR

1. Nepoužívejte prosím sůl nebo jiné metody/ prostředky na ochranu před mrazem.
2. Doporučený tlak vody = maximálně 3,5 bar
3. Před sprchováním prosím vždy nejprve nastavte teplotu na chladnou vodu, abyste se vyvarovali popálení, příp. poranění.

kteří neodpovídají originálním specifikacím.

- Nároky zákazníka na náhradu škody např. kvůli neplnění, zavinění při uzavření smlouvy, porušení vedlejších smluvních povinností, za následné škody v případě vady, za nedovolené jednání a z jiných právních důvodů jsou vyloučeny. To se nevztahuje na ručení v důsledku absence přislíbené vlastnosti, na odpovědnost za úmyslné jednání nebo hrubou nedbalost.
- Z nároků ze záruky jsou vyloučena poškození mrazem a mechanická poškození.

Mějte prosím pochopení pro to, že uplatnění nároku ze záruky předpokládá striktní dodržení příslušného návodu k montáži, příp. návodu k obsluze.

ZÁKAZNICKÝ SERVIS

Děkujeme, že jste se rozhodli pro náš výrobek. Naše výrobky podléhají přísným kontrolám kvality. Nicméně přesto nemůžeme vyloučit, že se vyskytnou funkční poruchy nebo závady. Pokud výrobek, který jste zakoupili, nepracuje navzdory očekávání bezvadným způsobem nebo není

jinak v pořádku, kontaktujte prosím přímo náš zákaznický servis.

Naš zákaznický servis je vám samozřejmě k dispozici i po skončení záruční doby.



VÝROBEK PROSÍM MNEVRA- CEJTE ZPĚT DO PRODEJNY!

Dotazy? Problémy? Chybějí díly?

Naš zákaznický servis vám ochotně pomůže..

Waterman Zákaznický servis

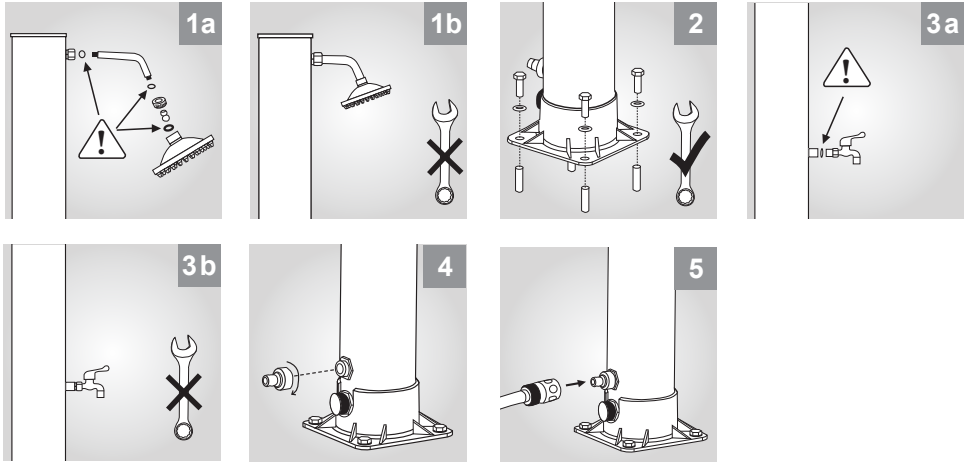
Bahnhofstr. 68, 73240 Wendlingen | Germany

Tel.: +49 (0) 7024/4048666

Fax: +49 (0) 7024/4048667

E-Mail: service@waterman-pool.com

MONTERINGSANVISNING



MONTERINGSANVISNING

Ställ duschen på en plats där det finns direkt solljus så länge som möjligt under dagen.

1. Koppla duschmunstycket till duschröret. (Bild 1a/1b) OBS: Använd inte en skruvnyckel. Glöm inte att sätta in tätningen.
2. Montera duschfoten på ett fast underlag/betonplatta/träplatta. Använd de 4 skruvarna,

muttrarna och tätningarna till detta. (Bild 2) Här kan en skruvnyckel användas.

3. Anslut fotduschen till duschen. (Bild 3a/3b) Glöm inte att sätta in tätningen.
4. Skruva fast slangadaptern i duschens vattningång. (Bild 4)
5. Koppla trädgårdsslangen till slangadaptern. (Bild 5)

FÖRSTA ANVÄNDNING AV DUSCHEN

1. Vrid duschvredet HELA VÄGEN MOT VARMT. OBS: Om slangens fylls när ventilen står i läget „Varmt“, finns inga luftbubblor kvar i duschen. Detta behöver endast göras vid första inställningen.
2. Vrid på vattenkranen för att fylla duschen med vatten. Det tar 2 till 3 minuter att fylla 18 eller 20 l-duschen, och 4 till 6 minuter för 40 l-duschen.
3. Så snart som vatten strömmar ut ur duschmunstycket stänger du duschkranen igen. När duschkranen är stängd börjar vattnet i duschslangen att värmas upp.
4. Beroende på solljusets styrka och utetemperatur tar det en till två timmar för vattnet att värmas upp helt.
5. Vid starkt solljus kan duschvattnet nå en temperatur på 60 °C. VARNING: För att undvika att bränna dig bör du vrida duschkranen till kallt vatten (blått) innan du duschar. Ställ sedan in önskad temperatur.

FÖRBEREDELSE FÖR VINTERN

1. Stäng och ta av vattenslangen.
2. Skruva av hättan på avtappningsventilen. Vattnet strömmar nu automatiskt ut ur duschen.
3. Rengör och torka duschens delar.
4. Av tekniska skäl blir alltid en liten mängd vatten kvar i duschen. Därför måste duschen alltid förvaras på en mörk och torr plats under vintern, och skyddas mot frost.

OBS:

1. Använd aldrig salt eller andra frostskyddsmedel/metoder
2. Rekommenderat vattentryck = max. 3,5 bar
3. När du duschar ska kranen alltid först ställas på kallt, för att undvika att du bränner dig eller skadas.

GARANTI

För att anspråk på garantiersättning ska kunna göras gäller följande:

- Vi lämnar 2 års garanti för denna produkt från inköpsdatum. Under denna period ansvarar vi för att den produkt vi levererar är fri från fabriktions- och/eller materialfel.
- Vårt garantiåtagande gäller inte brister, fel eller skador som uppstår genom otillåten eller oförstörd användning från kundens sida eller orsakas av tredje part som vi inte ansvarar för.
- Detsamma gäller om drifts- eller underhållsanvisningar inte följs, om den levererade produkten överbelastas eller missbrukas på annat sätt, eller om varor som vi levererat förändras, komponenter byts ut eller förbrukningsmaterial

som inte motsvarar originalspecifikationerna används.

- Anspråk från kundens sida på skadeersättning kan inte göras t.ex. för utebliven leverans, oaktasamhet inom avtalsförhandlingar, brott mot avtalsenliga sidoförpliktelser, följdskador på grund av brister eller otillåten hantering eller på annan rättsgrund. Detta gäller inte ansvaret för att produkten saknar en garanterad egenskap, avsiktlig eller på grund av grov oaktasamhet.
- Frostskador och mekaniska skador omfattas inte av garantin

Tänk på att gällande monterings- resp. bruksanvisning måste följas strikt för att garantianspråk ska kunna göras gällande.

KUNDTJÄNST

vi vill tacka dig för att du valt en av våra produkter. Våra produkter genomgår stränga kvalitetskontroller. Trots detta kan det inte uteslutas att funktionsstörningar eller defekter kan förekomma. Om den produkt du köpt mot förmodan inte skulle

fungera korrekt, eller vara bristfällig på annat sätt, ber vi dig att kontakta vår kundtjänst.

Vår kundtjänst finns naturligtvis på plats för att hjälpa dig även efter att garantitiden löpt ut.



ÅTERLÄMNA INTE PRODUKTEN TILL BUTIKEN!

Frågor? Problem? Saknas delar?
Vår kundtjänst hjälper dig gärna.

Waterman kundtjänst

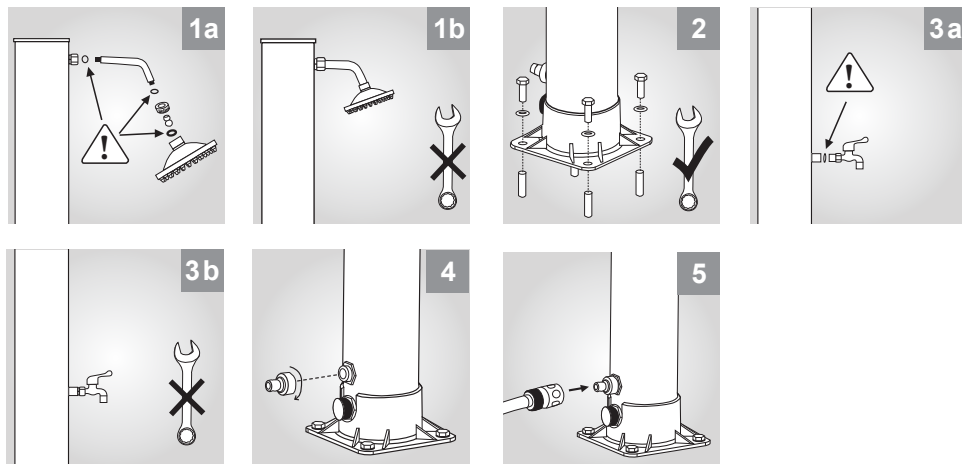
Bahnhofstr. 68, 73240 Wendlingen | Germany

Tel.: +49 (0) 7024/4048666

Fax: +49 (0) 7024/4048667

E-Mail: service@waterman-pool.com

MONTÁŽNY NÁVOD



MONTÁŽNY NÁVOD

Postavte Vašu sprchu na mieste, na ktorom ste vystavený priamemu slnečnému svetu tak dlho ako je to možné

1. Spojte sprchovaciu hlavicu so sprchovacou trúbkou. (obrázok 1a/1b) Upozornenie: Ne-používajte žiadny skrutkový kľúč. Nezabudnite nasadiť tesnenie.
2. Montujte sprchovaciu nôžku na pevný podklad / betónovú dosku/ drevenú dosku. Použite k

tomu 4 skrutky, matice a tesnenia. (obrázok 2) K tomu môžete použiť skrutkový kľúč.

3. Pripojte nožnú sprchu na sprchu. (obrázok 3a/3b) Nezabudnite nasadiť tesnenie.
4. Naskrutkujte hadicový adaptér na vstup vody sprchy. (obrázok 4)
5. Nasuňte záhradnú hadicu na hadicový adaptér. (obrázok 5)

PRVOTNÉ NASTAVENIE SPRCHY

1. Otočte sprchový kohútik na CELKOM NA HORÚCU. UPOZORNENIE: Ak sa naplní hadica, keď stojí ventil na polohe „Horúca“, nezostanú žiadne vzduchové bubliny v sprche. Toto opatrenie sa prevedie len pri prvotnom nastavení.
2. Odkrúťte vodovodný kohútik, aby ste naplnili sprchu s vodou. To trvá 2 až 3 minúty, aby ste naplnili 18l alebo 20l sprchu a 4 až 6 minút pri 40l sprche.
3. Akonáhle tečie voda zo sprchovej hlavice, zatvorte sprchový kohútik. Ak je sprchový kohútik zatvorený, začína sa zahrievať voda v sprchovej hadici.
4. Vždy podľa intenzity slnečného svitu a vonkajšej teploty to trvá jednu až dve hodiny, kým je voda kompletne zohriata.
5. Pri silnom slnečnom svite môže sprchovacia voda dosiahnuť teplotu 60° C. POZOR: Aby ste zabránili popáleninám, tak sprchový kohútik otočte pred sprchovaním na studenú vodu (modrá). Potom nastavte požadovanú teplotu.

PRÍPRAVA NA ZIMU

1. Vodovodnú hadicu zatočte a odoberte.
2. Odskrutkujte uzáver z výpustného ventilu. Voda bude tiecť teraz automaticky zo sprchy.
3. Časti sprchy vyčistiť a vysušiť.
4. Z technických dôvodov sa ponechá vždy jedna menšia časť vody v sprche, preto je bezpodmienečne potrebné uschovať sprchu cez zimu na tmavom a suchom mieste a chrániť pred mrazom.

ZÁRUKA

Na uplatnenie nárokov na záručné plnenie zohľadnite nasledovné:

- My ponúkame na tento produkt nárok na záručné plnenie na dobu 2 rokov od kúpy produktu. V tomto období ručíme za to, že nami dodaný výrobok neobsahuje výrobné chyby a/ ani chyby materiálu.
- Naša záručná povinnosť nepokrýva nedostatky, chyby ani poškodenia, ktoré vzniknú vplyvom neodbornej alebo násilnej obsluhy zákazníka alebo tretími osobami, za ktoré nenesieme zodpovednosť.
- To isté platí pri nedodržovaní prevádzkových alebo údržbových pokynov, pri preťažovaní alebo ostatných zásahoch do dodaného tovaru, ako aj vtedy, ak sa na nami dodaných výrobkoch vykonajú zmeny, vymenia diely alebo sa pre tie-

ZÁKAZNÍCKY SERVIS

Ďakujeme, že ste sa rozhodli pre náš produkt. Naše produkty podliehajú prísnej výstupnej kontrole kvality. Napriek tomu nie je možné vylúčiť, že sa vyskytnú poruchy funkcie alebo chyby. Pokiaľ by vami zakúpený produkt napriek očakávaniu nefungoval bezchybne alebo by nebol v poriadku

POZOR

1. Prosím nepoužívajte žiadnu soľ alebo iné protimrazové metódy/prostriedky
2. Doporučený tlak vody = maximálne 3,5 bar
3. Pri sprchovaní nastavte prosím sprchu najskôr vždy najskôr na studenú, aby ste zabránili popáleniu príp. poraneniam.

to tovary použijú spotrebné materiály, ktoré nezodpovedajú originálnym špecifikáciám.

- Nároky zákazníka na náhradu škody, napr. kvôli nespĺneniu, previneniu pri uzatvorení zmluvy, porušení zmluvných vedľajších povinností za následné škody spôsobené nedostatkami, z nedovoleného konania a ostatných právnych dôvodov sú vylúčené. Neplatí to pre ručenie kvôli absencii prisľúbenej vlastností, kvôli zámeru alebo hrubej nedbanlivosti.
- Škody vplyvom mrazu a mechanické poškodenia sú vylúčené z nároku na poskytnutie záruky

Prosím pochopte, že vykonanie nároku na poskytnutie záruky predpokladá striktné dodržiavanie príslušného montážneho návodu príp. návodu na obsluhu.

iným spôsobom, potom sa obráťte priamo na náš zákaznícky servis.

Náš zákaznícky servis je vám prirodzene k dispozícii aj po uplynutí záručnej doby.



PROSÍM NEODOVZDÁVAJTE SPÄTM OBCHODU!

Otázky? Problémy? Chýbajúce diely?
Náš zákaznícky servis vám rád pomôže.

Waterman Zákaznícky servis

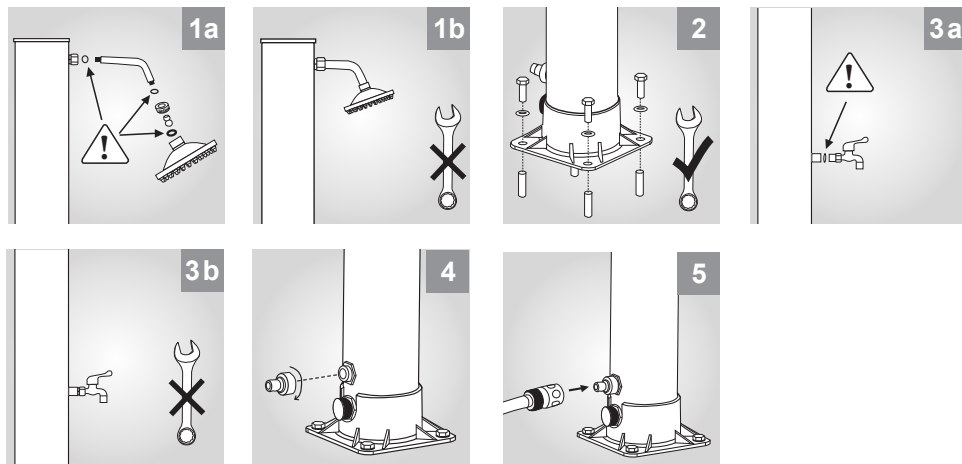
Bahnhofstr. 68, 73240 Wendlingen | Germany

Tel.: +49 (0) 7024/4048666

Fax: +49 (0) 7024/4048667

E-Mail: service@waterman-pool.com

NAVODILA ZA MONTAŽO



NAVODILA ZA MONTAŽO

Prho postavite na mesto, kjer bo po možnosti čim dlje izpostavljena neposredni sončni svetlobi.

1. Glavo prhe povežite s cevjo za prho. (Slika 1a/1b) Napotek: ne uporabite vijačnega ključa. Ne pozabite vstaviti tesnila.
2. Podstavek prhe montirajte na trdno podlago / betonsko ploščo / leseno ploščo. Za to uporabite 4 vijake, matice in tesnila. (Slika 2) Za to lahko uporabite tudi vijačni ključ.
3. Prho za noge priklopite na prho. (Slika 3a/3b) Ne pozabite vstaviti tesnila.
4. Cevni adapter privijte na dotok vode prhe. (Slika 4)
5. Cev za vrt vtaknite na cevni adapter. (Slika 5)

PRVA NASTAVITEV PRHE

1. Pipo prhe obrnite ČISTO NA VROČE. NAPOTEK: če se cev napolni, ko je ventil na položaju „Vroče“, ne ostane v prhi nič zračnih mehurčkov. Ta ukrep se izvede le ob prvi nastavitvi.
2. Odprite vodovodno pipo, da bi prho napolnili z vodo. Za polnjenje prhe 18 l ali 20 l traja približno 2 do 3 minute, za polnjenje prhe 40 l pa traja 4 do 6 minut.
3. Takoj, ko izteka voda iz glave prhe, zaprite pipo prhe. Ko je pipo prhe zaprta, se začne voda segrevati v cevi prhe.
4. Odvisno od jakosti sončne svetlobe in zunanje temperature traja do dve uri, da je voda popolnoma segreta.
5. Ob močni sončni svetlobi lahko doseže voda temperaturo 60° C. POZOR: da bi preprečili opekline obrnite pipo za prho pred prhanjem na hladno vodo (modro). Nato nastavite želeno temperaturo.

PRIPRAVA NA ZIMO

1. Zaprite cev za vodo in jo snemite.
2. Z izpustnega ventila odvijte kapico. Voda bo zdaj samodejno tekla iz prhe.
3. Očistite dele prhe in jih posušite.
4. Iz tehničnih razlogov bo v prhi ostal vedno manjši del vode, zato je treba obvezno prho shraniti na temnem in suhem kraju in jo zaščititi proti mrazu.

GARANCIJA

Za uveljavljanje garancije upoštevajte naslednje:

- Za ta izdelek dajemo pravice iz garancije za časovno obdobje 2 let od nakupa izdelka. Za ta čas zagotavljamo, da so od nas dobavljeni izdelki brez tovarniških napak in/ali napak v materialu.
- Naša garancija ne pokriva pomanjkljivosti, napak ali škode nastale zaradi nepravilne ali nasilne uporabe s strani kupca ali tretje osebe, ki ne sodi v naše območje odgovornosti.
- Isto velja za neupoštevanje navodil za uporabo ali vzdrževanje, ob preobremenitvi ali drugih posegov v dobavljeno blago, če so bile opravljene spremembe na izdelku, ki smo ga dobavili, so bili zamenjani sestavni deli, ali bo za to blago

POZOR

1. Ne uporabljajte soli ali drugih metod/sredstev za zaščito proti zamrzovanju.
2. Priporočeni tlak vode = največ 3,5 bara.
3. Ko se začnete prhati obrnite prho vedno najprej na hladno, da bi preprečili opekline oz. poškodbe.

uporabljen potrošni material, ki ne ustreza originalnim specifikacijam.

- Izključeni so zahtevki strank za odškodnino, npr. zaradi neizpolnitve, odgovornost ob sklenitvi pogodbe, kršitev pogodbenih stranskih zavez, posledično škodo zaradi pomanjkljivosti, zaradi nedovoljenega rokovanja in drugih pravnih razlogov. To ne velja za jamstvo zaradi odsotnosti zagotovljenih lastnosti, zaradi, zaradi namena ali grobe malomarnosti.
- Škoda zaradi mrazu in mehanske poškodbe so izključene iz garancijskih pravic

Razumite, da je pogoj za izvršitev zahtevkov iz garancijskih pravic dosledno upoštevanje ustreznih navodil za montažo oz. navodil za uporabo.

SERVISNA SLUŽBA

Hvala, da ste se odločili za naš izdelek. Naši izdelki so pod strogo končno kontrolo kakovosti. Kljub temu se lahko zgodi, da pride do motenj v delovanju ali okvar. Če izdelek, ki ste ga kupili, proti pričakovanju ne deluje brezhibno ali sicer

ni v redu, potem se obrnite neposredno na našo servisno službo.

Naš servis je na razpolago tudi po izteku garancije.



NE VRAČAJTE V TRGOVINO!

Vprašanja? Težave? Manjkajoči deli?
Naš servis vam bo pomagal z veseljem.

Servisna služba Waterman

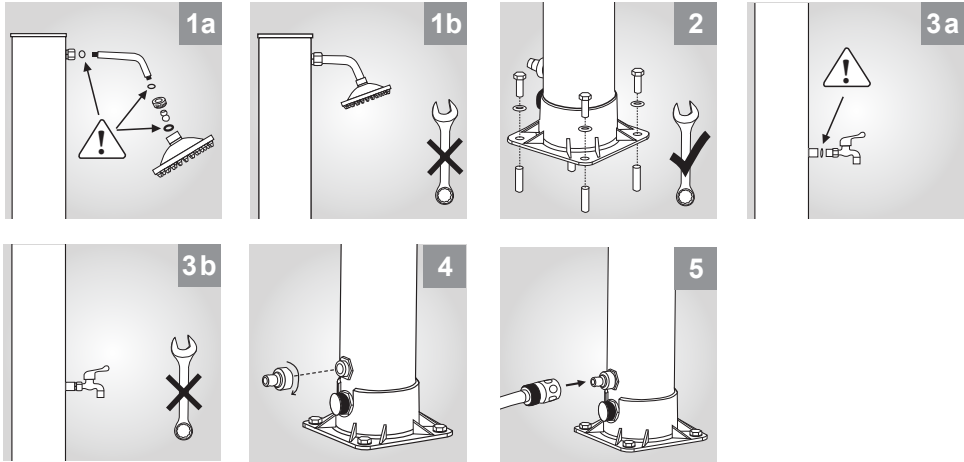
Bahnhofstr. 68, 73240 Wendlingen | Germany

Tel.: +49 (0) 7024/4048666

Fax: +49 (0) 7024/4048667

E-Mail: service@waterman-pool.com

SZERELÉSI UTASÍTÁS



SZERELÉSI UTASÍTÁS

Állítsa fel a zuhanyt olyan helyen, ahol a lehető leghosszabb ideig van kitéve közvetlen napsugárzásnak.

1. Szerelje fel a zuhanyfejet a zuhanycsőre. (1a/1b ábra) Értésítés: Ne használjon csavar- kulcsot. Ne felejtse el behelyezni a tömítést.
2. Szerelje a zuhanylábat egy szilárd felületre / betonlapra / falemezre. Ehhez használja a 4 csavart, anyát és a tömítést. (2. ábra) Használjon csavarkulcsot.

3. Csatlakoztassa a lábzuhanyt a zuhanyra. (3a/3b ábra) Ne felejtse el behelyezni a tömítést.
4. Csatvarja a tömlőadaptert a zuhany vízbemenetére. (4. ábra)
5. Csatlakoztassa a kerti tömlőt a tömlőadapterre. (5. ábra)

A ZUHANY ELSŐ ÜZEMBE HELYEZÉSE

1. Forgassa a zuhanycsapot TELJESEN FORRÓ állásba. ÉRTESÍTÉS: Ha a tömlőt úgy töltik fel, hogy a csap „forró” állásban áll, a zuhanyban nem maradnak vissza légbuborékok. Ezt a műveletet csak az első üzembe helyezésnél kell elvégezni.
2. Nyissa meg a vízcsapot a zuhany feltöltéséhez. A 18-20 l űrtartalmú zuhany feltöltése 2-3 percet, a 40 l űrtartalmú zuhanyé 4-6 percet vesz igénybe.
3. Mihelyt víz folyik a zuhanyfejből, zárja el a zuhanycsapot. Ha a zuhanycsapot elzárták, a víz elkezd felmelegedni a zuhanytömlőben.
4. A napsugárzástól és a külső hőmérséklettől függően egy vagy két órába is beletelhet, amíg a víz teljesen felmelegszik.
5. Erős napsugárzás esetén a víz hőmérséklete elérheti a 60 °C-ot. FIGYELEM: Az égési sérülések elkerülése érdekében a zuhanycsapot a zuhanyzás megkezdése előtt hideg állásba (kék) kell forgatni. Ezután állítsa be a kívánt hőmérsékletet.

ÁTTELELTETÉS

1. Zárja el a vízcsapot, majd vegye le a víztömlőt.
2. Csavarja le a sapkát a lefolyószelepről. Ekkor a víz automatikusan kifolyik a zuhanyból.
3. Tisztítsa, majd szárítsa meg a zuhanykomponenseket.
4. Technikai okokból a zuhanyban mindig visszamarad egy kevés víz; ezért feltétlenül szükséges a zuhanyt télen sötét és száraz helyen tárolni és fagytól óvni.

JÓTÁLLÁS

A jótállási igények érvényesítéséhez vegye figyelembe a következőket:

- A termékre a vásárlás dátumától 2 év jótállást vállalunk. Kijelentjük, hogy az általunk szállított termék gyártási és/vagy anyaghibáktól mentes.
- A jótállás nem terjed ki a szakszerűtlen használatból vagy az ügyfél, ill. felelősségi körünkbe nem tartozó harmadik felek nem megfelelő kezelésből eredő hiányosságokra, hibákra vagy károokra.
- Ugyanez vonatkozik a használati vagy karbantartási utasítások figyelmen kívül hagyásából, a termék túlzott igénybevételére vagy a termékbe való egyéb beavatkozásokra, valamint arra az esetre, ha az általunk szállított terméken változ-

FIGYELEM

1. Ne használjon sót vagy más fagyvédelmi módot/ fagyállószert.
2. Javasolt víznyomás = max. 3,5 bar
3. Zuhanyzáskor először mindig állítsa a zuhanyt hidegre, hogy elkerülhesse ez égési, ill. egyéb sérüléseket.

atásokat végeznek, komponenseket cserélnek vagy olyan fogyóanyagot használnak, amelyek nem felelnek meg a specifikációknak.

- Mindennemű kártérítési igény pl. szerződésben foglaltak nem teljesítése, járulékos kötelezettsége megszegése, jogellenes károkozásból és egyéb jogi okokból eredő következményi károk esetén kizárt. Ez nem vonatkozik egy ígért tulajdonság hiányára, nem szándékos vagy súlyos gondatlanságra.
- A jótállási nem terjed ki fagykárookra és mechanikai sérülésekre

Kérjük, vegye figyelembe, hogy a jótállási igény alapfeltétele a mindenkor szerelési, ill. használati utasítás szigorú betartása.

ÜGYFÉLSZOLGÁLAT

Köszönjük, hogy a mi termékünket választotta. Termékeinket szigorú minőségellenőrzésnek vetjük alá. Ennek ellenére nem kizárt, hogy működési hibák vagy meghibásodások jelentkeznek. Amennyiben az Ön által megvásárolt termék nem az elvártaknak megfelelően működne vagy

más egyéb probléma adódna, kérjük, forduljon Ügyfélszolgálatunkhoz.

Ügyfélszolgálatunk természetesen a jótállási idő után is örömmel áll az Ön rendelkezésére.



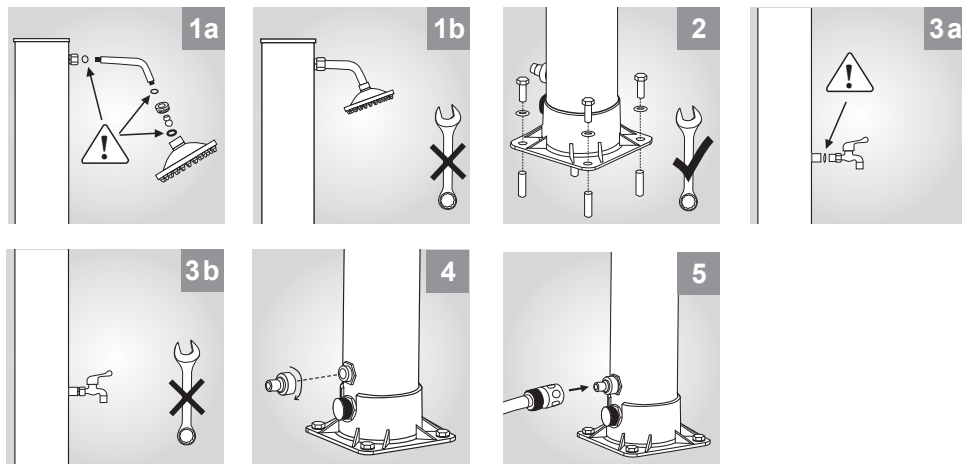
KÉRJÜK, NE VIGYE VISSZA AZ ÜZLETBE!

Kérdései vannak? Problémái adódtak?
Alkatrészek hiányoznak? Ügyfélszolgálatunk örömmel segít megoldást találni.

Waterman ügyfélszolgálat

Bahnhofstr. 68, 73240 Wendlingen | Germany
Tel.: +49 (0) 7024/4048666
Fax: +49 (0) 7024/4048667
E-Mail: service@waterman-pool.com

INSTRUCȚIUNI DE MONTAJ



INSTRUCȚIUNI DE MONTAJ

Amplasați-vă dușul într-un loc în care el este expus luminii solare directe cât mai mult timp posibil.

1. Racordați capul dușului cu țeava dușului. (*Imaginea 1a/1b*) Indicație: Nu utilizați niciun tip de șurubelniță. Nu uitați să introduceți garnitura de etanșare.
2. Montați piciorul dușului pe o bază rigidă / placă de beton / placă de lemn. Pentru ace-

asta utilizați 4 șuruburi, piulițe și garnituri de etanșare. (*Imaginea 2*) Pentru această operație puteți utiliza o șurubelniță.

3. Racordați la duș piciorul dușului. (*Imaginea 3a/3b*) Nu uitați să introduceți garnitura de etanșare.
4. Înșurubați adaptorul de furtun la admisia apei pentru duș. (*Imaginea 4*)
5. Introduceți furtunul de grădină la adaptorul de furtun. (*Imaginea 5*)

PRIMA REGLARE A DUȘULUI

1. Rotiți robinetul dușului **COMPLET DESCHIS LA FIERBINTE**. **INDICAȚIE:** Dacă furtunul este umplut atunci când supapa este plasată la poziția „Heiß“ (fierbinte), atunci nu rămâne rezidual nicio bulă de aer în duș. Această măsură este efectuată numai la prima reglare.
2. Rotiți robinetul dușului deschis pentru a umple dușul cu apă. Durează 2 până la 3 minute, pentru a umple dușul de 18l sau 20l, și 4 până la 6 minute la dușul de 40l.
3. Imediat ce apa începe să curgă de la capul dușului închideți robinetul dușului. Când robinetul dușului este închis apa începe să se încălzească în furtunul dușului.
4. În funcție de intensitatea radiației solare și a temperaturii exterioare durează până la două ore până când apa s-a încălzit complet.
5. În cazul unei radiații solare puternice apa dușului poate atinge o temperatură de 60° C. **ATENȚIE:** pentru a evita arsuri, înainte de a face duș rotiți robinetul dușului la apă rece (albastru). Apoi reglați temperatura dorită.

PREGĂTIREA PENTRU IARNĂ

1. Detașați și rulați furtunul de apă.
2. Deșurubați capacul de la supapa de scurgere. Apa se va scurge acum în mod automat din duș.
3. Curățați și uscați piesele dușului.
4. Din cauze tehnice rămâne întotdeauna în duș o cantitate mică de apă, în consecință este necesar obligatoriu să se păstreze dușul pe perioada iernii într-un loc întunecos și uscat și protejat la îngheț.

GARANȚIE

Pentru activarea cerințelor de garanție aveți în vedere următoarele:

- Pentru acest produs noi oferim o garanție pe o perioadă de 2 ani de la data cumpărării produsului. În acest interval asigurăm că articolul livrat de noi este lipsit de erori de fabricație și/ sau de material.
- Obligația noastră de asigurare a garanției nu se extinde asupra lipsurilor, erorilor și daunelor ce sunt generate de folosirea necorespunzătoare sau cu aplicarea forței de către client sau de către persoane terțe care nu fac parte din domeniul nostru de responsabilitate.
- Același lucru este valabil pentru nerespectarea instrucțiunilor de folosire sau de întreținere, la suprasolicitare sau alte intervenții asupra bunurilor livrate de către noi, precum și dacă se constată efectuarea de modificări, se constată

SERVICIUL CLIENȚI

Vă mulțumim că v-ați decis pentru unul dintre produsele noastre. Produsele noastre sunt supuse unui control final strict de calitate. Cu toate acestea nu poate fi exclus să survină deficiențe de funcționare sau defecte. Dacă produsul procurat de dumneavoastră nu funcționează ireproșabil,

ATENȚIE

1. Vă rugăm să nu utilizați sare sau ale metode/ agenți de protecție contra îngheț
2. Presiunea recomandată a apei = maxim 3,5 bar
3. Atunci când efectuați un duș vă rugăm să treceți întotdeauna dușul mai întâi la rece pentru a evita arsurii respectiv vătămări.

schimbări ale pieselor sau sunt folosite pentru acestea bunuri consumabile ce nu corespund specificațiilor originale.

- Sunt excluse solicitările clientului de compensare a daunelor, de ex. datorită neîndeplinirii, lipsuri la încheierea contractului, încălcarea obligațiilor contractuale secundare, pentru daune consecutive, din folosire neautorizată și alte cauze de drept. Aceasta nu este valabilă pentru răspunderea ca urmare a lipsei unei calități asigurate ca urmare a intenției sau neglijenței grosiere.
- Sunt excluse de la garanție deteriorările datorate gerului și deteriorările mecanice

Vă rugăm să înțelegeți că a da curs unei solicitări a garanției presupune respectarea strictă a respectivelor instrucțiuni de montaj și instrucțiuni de utilizare.

contrar așteptărilor, sau nu este în regulă altfel, atunci vă rugăm să vă adresați direct departamentului nostru de asistență clienți.

Serviciul clienți vă stă la dispoziție chiar și după expirarea garanției.



VĂ RUGĂM NU RETURNAȚI LA MAGAZIN!

Întrebări? Probleme? Piese lipsă?
Serviciul nostru de asistență clienți vă ajută cu plăcere mai departe.

Waterman Serviciul clienți

Bahnhofstr. 68, 73240 Wendlingen | Germany

Tel.: +49 (0) 7024/4048666

Fax: +49 (0) 7024/4048667

E-Mail: service@waterman-pool.com

waterman

Waterman

Bahnhofstr. 68, 73240 Wendlingen | Germany | Tel.: +49 (0) 7024/4048666

Fax: +49 (0) 7024/4048667 | E-Mail: service@waterman-pool.com | www.waterman-pool.com

wa723-19xx1